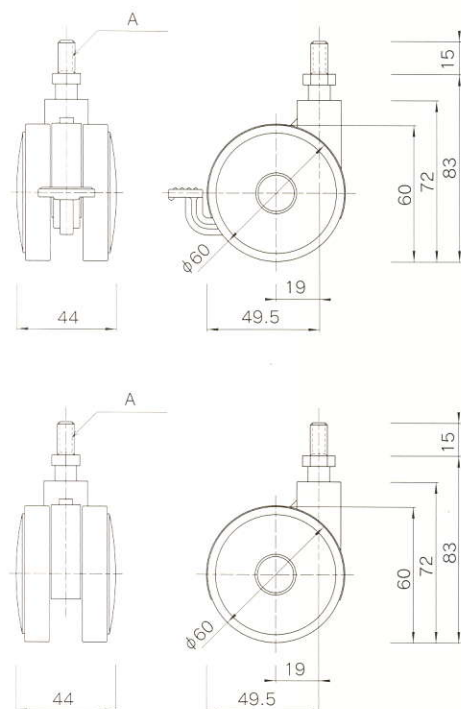


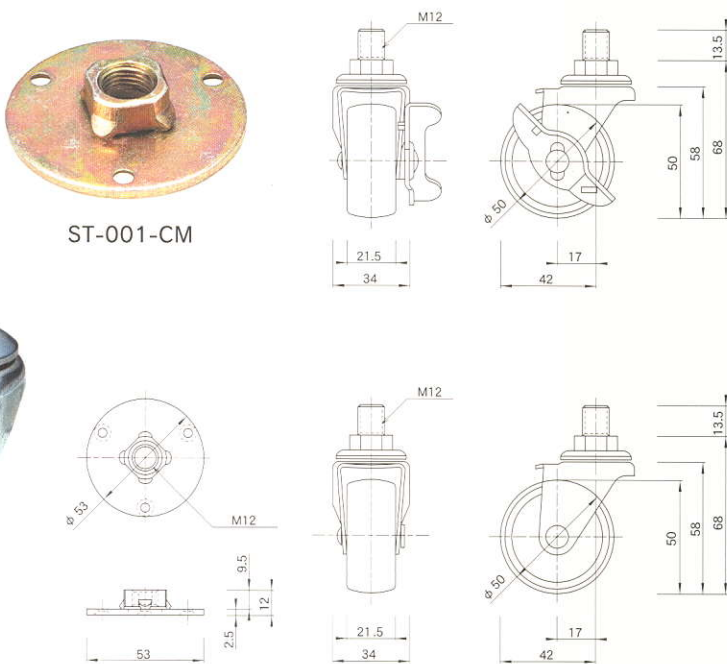
# Caster / キャスター

## 60 $\phi$ キャスター



品番	品名	ストッパー	$\phi$ (直径)	H(高さ)	素材	A(ボルト・ナットサイズ)	耐荷重
CA-001-WH-B	60 $\phi$ キャスター	有	60 $\phi$	83	スチール・ナイロン	M 8 - P 1.0	30 kg
CA-001-WH	60 $\phi$ キャスター	無	60 $\phi$	83	スチール・ナイロン	M 8 - P 1.0	30 kg

## 50 $\phi$ キャスター クリア



品番	品名	ストッパー	$\phi$ (直径)	H(高さ)	素材	A(ボルト・ナットサイズ)	耐荷重
CA-002-C-B	50 $\phi$ キャスタークリア	有	50 $\phi$	68	スチール・ナイロン	M 12 - P 1.25	30 kg
CA-002-C	50 $\phi$ キャスタークリア	無	50 $\phi$	68	スチール・ナイロン	M 12 - P 1.25	30 kg
ST-001-CM	53 $\phi$ 丸座		53 $\phi$	12	スチール	厚さ 3mm	